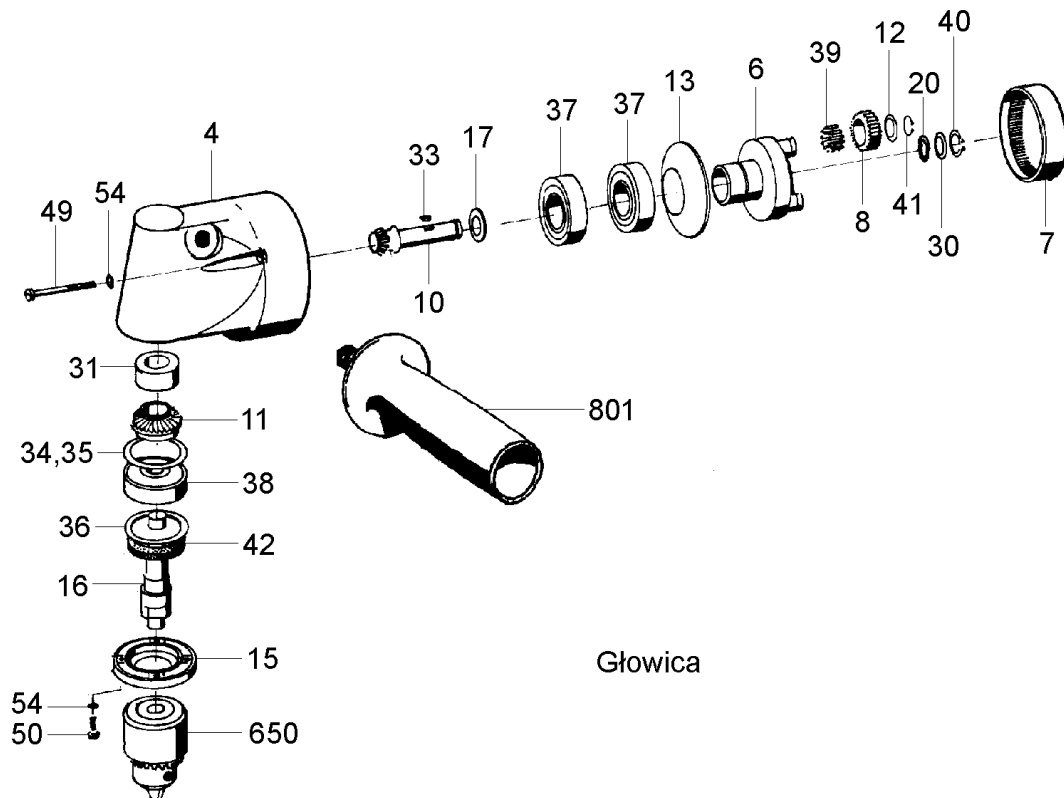


Silnik



Głowica

Wiertarka kątowna PRCu 10C- Wykaz części zamiennych

Poz.	Nazwa części	Numer rysunku lub indeksu	Szt/Wyrób
1	KORPUS SILNIKA- ZESPÓŁ	1260-000-164	1
2	WIRNIK KOMPLETNY PRMk 2C	C-34075	1
2.8	ŁOŻYSKO KULKOWE 609 T1DDMC5E J EA3L	0631-111-018	1
2.9	ŁOŻYSKO KULKOWE 607T1XDDW1CG19E J EA3L6	0631-111-011	1
2.10	PIERŚCIEN OSADCZY SPRĘŻYN Z 9	0639-361-009	1
3	STOJAN KOMPLETNY PRMk 2C	C-34076	1
4	KORPUS PRZEDNI PRCu 10	C-10305	1
5	TARCZA ŁOŻYSKOWA	C-34072	1
6	WAŁEK PRCu 10II - ZESPÓŁ	C-45140	1
7	KOŁO ZĘBATE DW 48,16	C-32587	1
8	KOŁO ZĘBATE DW 23,37	C-32586	2
9	SZCZOTKOTRZYMACZ - ZESPÓŁ	1119-120-029	1
10	WAŁEK UŻĘBIONY DW 13,42	C-32941	1
11	KOŁO ZĘBATE STOŻKOWE DW 31,7	C-32940	1
12	PODKŁADKA 14/6,1x1	C-44389	2
13	PODKŁADKA TALERZOWA 54,8/30x1,2	C-45135	1
14	PIERŚCIEN USZCZELNIAJĄCY 20x1,5	1373-119-005	1
15	POKRYWA PRCu 10	C-20749	1
16	WRZECIONO PRCu 10 II	C-32939	1
17	PIERŚCIEN 20/10x4	C-45308	1
18	SZCZOTKA	0642-621-377	2
19	SPRĘŻYNA SPIRALNA 3x0,3-II	0652-620-459	2
20	PODKŁADKA SPRĘŻYSTA 16x0.3	C-45133	1
21	SPRĘŻYNA 0,6/4x23	0652-620-135	1
22	ŁĄCZNIK PRF5	0642-621-374	1
23	ODGIĘTKA 8x95	1260-000-064	1
24	ODCIAŻKA 4x3,5	1362-215-002	1
25	SZNUR PRZYŁĄCZENIOWY NR 9 4,5m	1136-922-070	1
26	WKŁADKA ŁOŻYSKA 19x7,5	1373-121-018	1
27	KONDENSATOR WXP-224K-03	1158-123-093	1
28	CIEGNO PRAg 125AEO	C-47144	1
29	PRZESUWKA PRAg 125AEO	C-47143	1
30	PODKŁADKA 16/10x0.3	C-45136	3
31	TULEJA WALCOWA 12G7/19,3h8x12	0542-120-111	1
32	OSŁONA TYLNA	1260-000-146	1
33	WPUST CZÓLENKOWY	0490-000-063	1
34	PODKŁADKA DYSTANS 35/31,7x0,1	C-45533	1
35	PODKŁADKA DYSTANS 35/31,7x0,15	C-45534	1
36	PODKŁADKA TALERZOWA 35x22,2x0,5	C-45139	1
37	ŁOŻYSKO KULKOWE 6003-2Z C3 S	0631-113-085	2
38	ŁOŻYSKO KULKOWE 6003-2RS C3	0631-113-081	1
39	IGIEŁKA 2,5x7,8 A 3-3/-6	0639-150-285	20
40	PIERŚCIEN OSADCZY SPRĘŻYN Z 10	0639-361-010	1
41	PIERŚCIEN OSADCZY SPRĘŻYN Z 6	0639-361-006	2
42	USZCZELKA 30/21x5	2026-430-031	1
43	BLOKADA ŁĄCZNIKA	C-48031	1
44	ZACZEP KLUCZA	1362-215-268	1
49	WKREŃT M4x30-5.8-B-Fe/Zn5	0653-331-081	3
50	WKREŃT M4x10-5.8-B-Fe/Zn5	0653-512-141	4
51	WKREŃT DO TWORZYW TW 4x16 KB/1	0653-340-123	5
52	WKREŃT DO TWORZYW TW 4x19 KB/1	0653-340-138	8
53	WKREŃT DO TWORZYW TW 4x13 KB/1	0653-340-126	2
54	PODKŁADKA SPRĘŻYSTA 4.1 Fe/Zn5	0653-191-003	7

55	WKREĆ DO TWORZYW TW 4x22 KB/1	0653-340-114	1
650	UCHWYT WIERTARSKI PTRt 10	0642-124-140	1
801	REKOJEŚĆ DODATKOWA PRCu 10II	1362-215-059	1



SCHEMAT ELEKTRYCZNY

