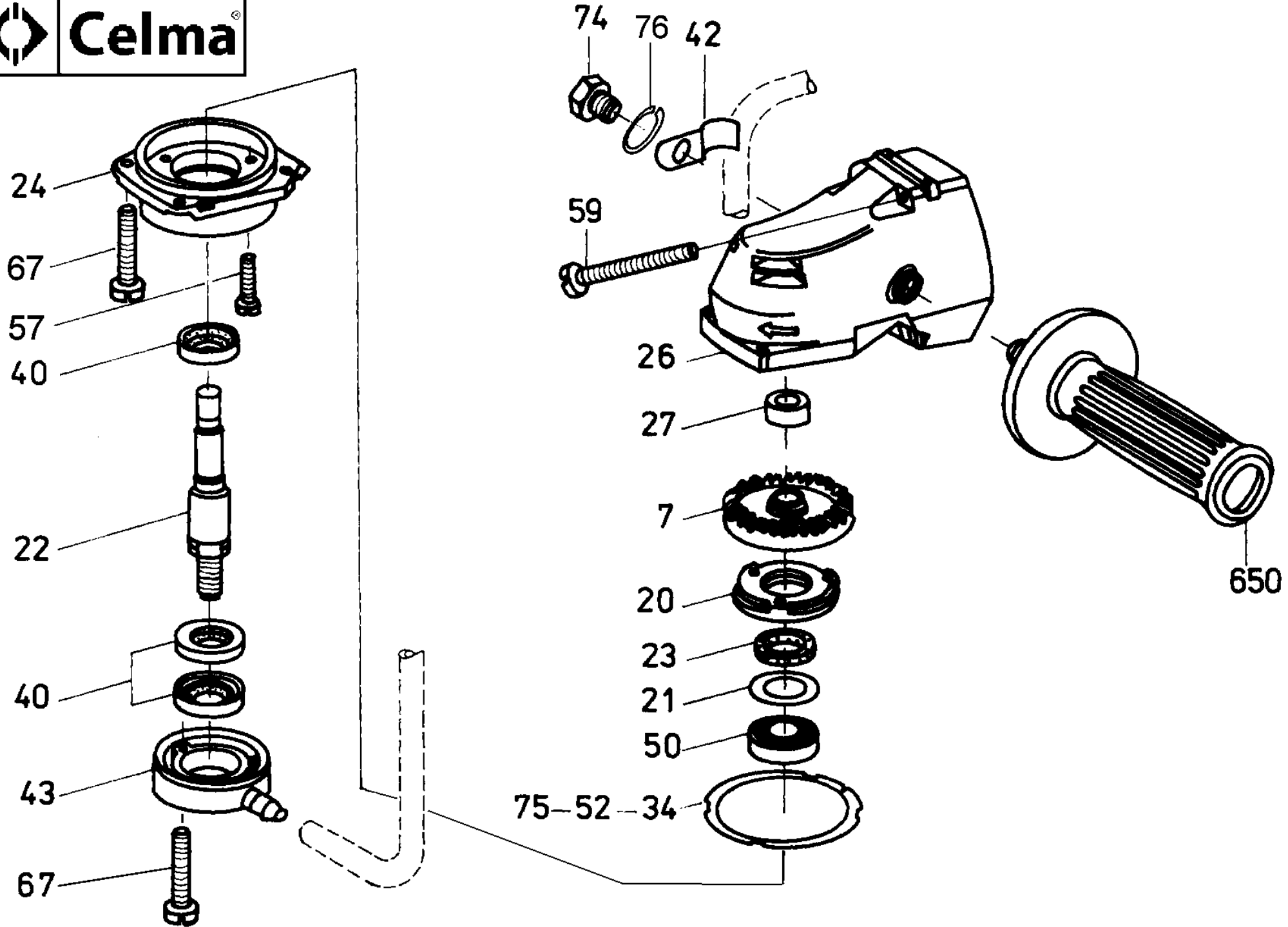


Szlifierka kątowna do pracy na mokro PRAW 130A
Rysunek 1/2



Szlifierka kątowa do pracy na mokro PRAW 130A
Rysunek 2/2



Szlifierka kątowna do pracy na mokro PRAw 130A- Wykaz części zamiennych

Poz.	Nazwa części	Numer rysunku lub indeksu	Szt/Wyrób
1	KORPUS SILNIKA PRAg 180CR	C-10454	1
2	SZCZOTKOTRZYMACZ KPL PRAw 130IIB - Ms	C-43021/1	2
3	STOJAN KOMPLETNY PRAw 130A	C-20545/2	1
4	WIRNIK KOMPLETNY PRAw 130IIB	C-20544	1
5	SZCZOTKA E30 6,3x16x21,5	1119-110-069	2
6	SPRĘŻYNA SPIRALNA 6x0,25	0652-620-460	2
7	KOŁO ZĘBATE STOŻKOWE DW 77.92	C-31953	1
8	POKRYWKA PRAw 130IIB	1260-000-060	2
9	RĘKOJEŚĆ - ZESPÓŁ	1362-215-076	1
10	ŁĄCZNIK CGK 2122	1115-293-161	1
12	ODGIĘTKA 12x120	1362-215-267	1
13	SZNUR PRZYŁĄCZ.Z WT.PRAw 130A	C-44963/2	1
15	ODCIAŻKA	1362-215-011	1
16	OSŁONA NASUWKI 6,3	1131-190-035	2
19	WKŁADKA RĘKOJEŚCI	1362-215-061	1
20	POKRYWA ŁOŻYSKA PRAw 130IIB	C-42899	1
21	PODKŁADKA 40/25X0,6	C-42888	1
22	WRZECIONO PRAw 130IIB	C-31999	1
23	USZCZELKA 34/21x5	2026-430-044	1
24	KORPUS ŁOŻYSKA PRAw 130IIB	C-20395	1
26	GŁOWICA PRAw 130IIB	C-10533	1
27	ŁOŻYSKO ŚLIZGOWE 10/16x16	C-43967	1
28	PIERŚCIEŃ ELASTYCZNY 39x10	1373-121-021	1
29	PRZESŁONA PRAw 130IIB	1260-000-061	1
32	USZCZELKA PRAw 130IIB - ZESPÓŁ	C-42816	1
34	PODKŁADKA DYSTANSOWA 82x0,15	C-42906/1	1
35	PŁYTKA 8X13	C-42882	2
36	KAPTUR ŁOŻYSKA PRAw 130IIB	1373-121-028	1
40	PIERŚCIEŃ USZCZELN. GP 22x32x7	1373-113-046	3
42	OBEJMA PRZEWODU PRAw 130IIB	C-42892	1
43	POKRYWA Z KRÓCCEM	C-20401	1
44	PIERŚCIEŃ LABIRYNTOWY 20,5X7,5	C-42905	1
45	PIERŚCIEŃ SPRĘŻYNUJACY 40,8x1,5	C-43004	1
46	PODKŁADKA 19/26x0,3	0653-711-008	1
47	PODKŁADKA 19/26x0,5	0653-711-009	1
50	ŁOŻYSKO KULKOWE 6203 ZZ S	0631-113-430	1
51	PODKŁADKA DYSTANSOWA 82x0,25	C-42907/1	2
53	ŁOŻYSKO KULKOWE 6000-2RS C3	0631-113-065	1
54	WKRĘT M4x8 - Ms - B	0653-412-002	2
55	WKRĘT DO TWORZYW TW 4x19 KB/1	0653-340-138	2
56	WKRĘT DO TWORZYW TW 4x32 KB/1	0653-340-139	2
57	ŚRUBA M5X14-8.8 - ZE STALI NIERDZEWNEJ	0653-512-076	4
58	WKRĘT DO TWORZYW TW 4x13 KB/1	0653-340-126	2
59	WKRĘT DO TWORZYW Gb 4,8x61	0653-340-160	4
60	WKRĘT DO TWORZYW TW 5x22 KB/1	0653-340-117	4
63	WKRĘT DO TWORZYW Gb 4,8x85	0653-340-162	2
65	PODKŁADKA SPRĘŻYSTA 4,2x0,5	C-42644	2
66	WKRĘT DO TWORZYW TW 4x16 KB	0653-340-122	1
67	WKRĘT M5x25-5.8-B-Fe/Zn5	0653-331-049	3
68	ŚRUBA M5x25-8.8-Fe/Zn5	0653-512-079	2
69	WKRĘT DO TWORZYW TW 3.5x13 KB/1	0653-340-014	2
70	ŁOŻYSKO KULKOWE 6202 T1XDDW1CM NS7	0631-113-138	1
71	PODKŁADKA 20/15X0,05	C-42891	2

72	PODKŁADKA 20/15X0,1	C-42890	1
73	PODKŁADKA 20/15X0,2	C-42889	1
74	ŚRUBA M14x25 8.8 Fe/Zn5	0653-132-017	1
75	PODKŁADKA DYSTANSOWA 82x0,5	C-46021/1	2
77	PODKŁADKA SPREŻYSTA 14,2 Fe/Zn	0653-191-021	1
650	REKOJEŚĆ DODATKOWA PRWg 1IIB	1362-215-067	1



SCHEMAT ELEKTRYCZNY

