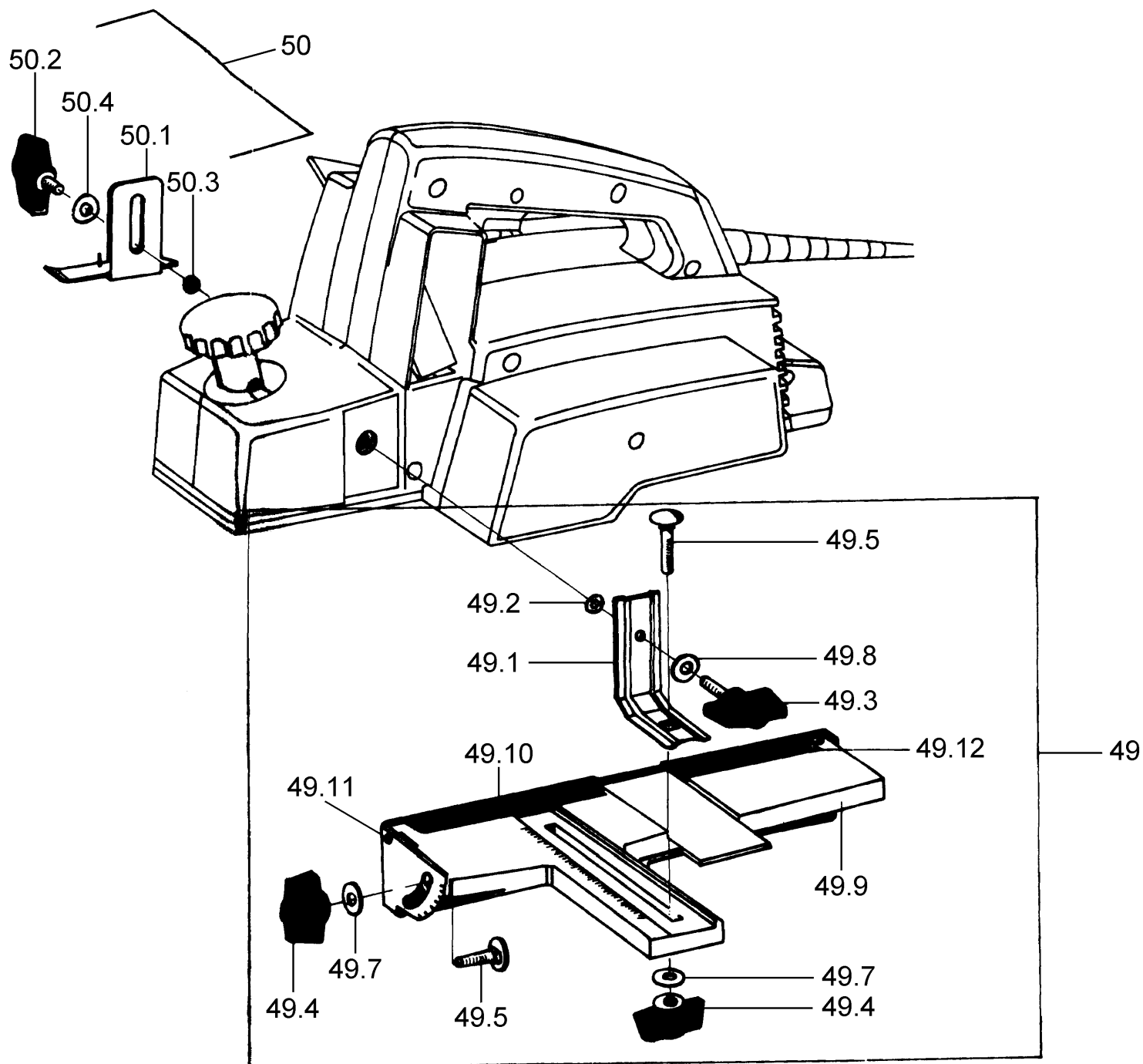


Strugarka DHEh 82A
Rysunek 1/2



Strugarka DHEh 82A- Wykaz części zamiennych

Poz.	Nazwa części	Numer rysunku lub indeksu	Szt/Wyrób
1	WIRNIK KOMPLETNY DBHEh 75IIB	C-20500/2	1
1.4	ŁOŻYSKO KULKOWE 607T1XDDW1CG19E J EA3L6	0631-111-011	1
1.5	ŁOŻYSKO KULKOWE 6001-T1X2RSCC3E TD EA3S6	0631-112-015	1
1.11	WENTYLATOR 065	1260-000-007	1
2	STOJAN KOMPLETNY DBHEh 75IIB	C-32158/2	1
3	KOŁO PASOWE ZĘBATE Z=13	C-20602	1
4	ŚRUBA M5x20-8.8-Fe/Zn5 GW.LEWY	0653-512-078	1
5	PODKŁADKA WYGIĘTA 10/5,3x0,5	C-43175	2
6	PODKŁADKA 5.3 Fe/Zn5	0653-711-006	1
7	PAS ZĘBATE 120/1 XL 0,59	1119-184-966	1
8	KOŁO PASOWE ZĘBATE Z=31	C-20603	1
9	ZABIERAK	0656-190-013	1
10	ŚRUBA M5x16-8.8-Fe/Zn5	0653-512-074	1
11	PODKŁADKA 15/5,3x2 Fe/Zn5	0653-182-009	1
12	ŁOŻYSKO KULKOWE 6001-T1X2RSCC3E TD EA3S6	0631-112-015	1
13	PODKŁADKA	C-46604	4
14	WKREĆ DO TWORZYW TS 3x9,5 KB/1	0653-340-020	4
15	GŁOWICA NOŻOWA DHEh 82A	C-21051	1
15.1	KORPUS GŁOWICY Z WAŁKIEM DHEh82A	C-21035	1
15.2	NOŻ DNJAc 82	0643-741-002	2
15.3	LISTWA DOCISKOWA 10X10X80	C-33511	2
15.4	WKREĆ M5x12- 5.8-B-Fe/Zn5	0653-331-045	4
15.5	ŚRUBA M5x8-10,9	C-43168	6
16	ŁOŻYSKO IG HK0912SMO3 RETINAX A	0631-242-082	1
17	USZCZELKA DBHEh 75 II B- ZESPÓŁ	C-45272	1
18	PRZESŁONA 76x76,2	C-32063	1
19	SZCZOTKOTRZYMACZ 6,3x8	C-32041	2
20	SZCZOTKA 6,3x8x16	1119-110-046	2
21	KORPUS KOMPLETNY DHEh 82A	1260-000-094	1
22	WKREĆ DO TWORZYW TW 4x19 KB/1	0653-340-138	10
23	OSŁONA PRZEKŁADNI	1260-000-205	1
24	WKREĆ DO TWORZYW TW 4x32 KB/1	0653-340-139	7
25	OSŁONA SZCZOTKOTRZYMACZY	1260-000-206	1
26	OSŁONA DBHEh 75IIB	1260-000-009	1
27	KIEROWNICA	1260-000-036	1
28	SPRĘŻYNA PŁASKA 52x20	C-43173	1
30	SPRĘŻYNA 1/8x12	0652-620-140	1
33	SZNUR USZCZELNIAJĄCY 6x5	C-44560	1
34	SZNUR PRZYŁACZENIOWY HO5RN-F NR 2 4,5m	1136-922-071	1
35	ODGIĘTKA 8,5x100	1260-000-066	1
36	ODCIĄŻKA 18x4,5	1260-000-072	1
37	KONDENSATOR KSPpz 5	1158-123-036	1
39	ŁĄCZNIK SR 357	1115-293-132	1
40	TULEJKA ŻYŁY A 10907	1119-183-496	2
41	POKREŚŁO DBHEh 75IIB	1260-000-035	1
42	PIERŚCIEŃ Z PODZIAŁKĄ 44.8	C-43170	1
43	ŚRUBA DWUSTRONNA TR12x3/M10x90	C-43174	1
44	SPRĘŻYNA 3,2/19,8x42	0652-620-144	1
45	WKŁADKA USZCZELNIAJĄCA 95,5x7	C-43171	1
46	NAKRETKA M10-5-B Fe/Zn 5	0653-323-001	1
47	ODL-PŁOZA STAŁA DBHEh 75IIB	0613-500-002	1
48	PŁOZA NASTAWNA DBHEh 75IIB	C-20432	1
49	PRZYKŁADNIA NASTAWNA DBHEh 75IIB	C-20436	1

49.1	KĄTOWNIK 70x55	0656-190-065	1
49.2	PODKŁADKA GUMOWA 7/4x1	C-43182	1
49.3	ŚRUBA SKRZYDEŁKOWA M6x20-ZESPÓŁ	0653-132-005	1
49.4	NAKRĘTKA SKRZYD M6-ZESPÓŁ	1260-000-086	2
49.5	ŚRUBA M6x25-4,8	0653-132-008	2
49.7	PODKŁADKA 16/6,4x2	C-43135	2
49.8	PODKŁADKA 6.4 Fe/Zn5	0653-711-007	1
49.9	ODL.-KORPUS PRZYKŁADNI DBHEh 75IIB	0613-500-097	1
49.10	PROWADNICA KĄTOWA	0656-190-064	1
49.11	NIT RURKOWY 4x16 Al ZRYWALNY	0653-212-503	2
49.12	PODKŁADKA 4.3 Fe/Zn 5	0653-711-005	2
50	PRZYKŁADNIA GŁ.WREGU DBHEh 75IIB	C-43185	1
50.1	PROWADNICA 28x56	0656-190-005	1
50.2	ŚRUBA SKRZYDEŁKOWA M6x12-ZESPÓŁ	0653-132-004	1
50.3	PODKŁADKA GUMOWA 7/4x1	C-43182	1
50.4	PODKŁADKA 6.4 Fe/Zn5	0653-711-007	1
51	WKREĆ DO TWORZYW TW 4x16 KB	0653-340-122	2
52	PODKŁADKA DYSTANSOWA 12/7,1X0,1	C-42804	4
53	PODKŁADKA DYSTANSOWA 12/7,1X0,2	C-42805	4
54	WKREĆ M4x16-5.8-B-Fe/Zn5	0653-331-024	4
651	KLUCZ PŁASKI S8 DŁUG.90	0643-242-015	1



SCHEMAT ELEKTRYCZNY

