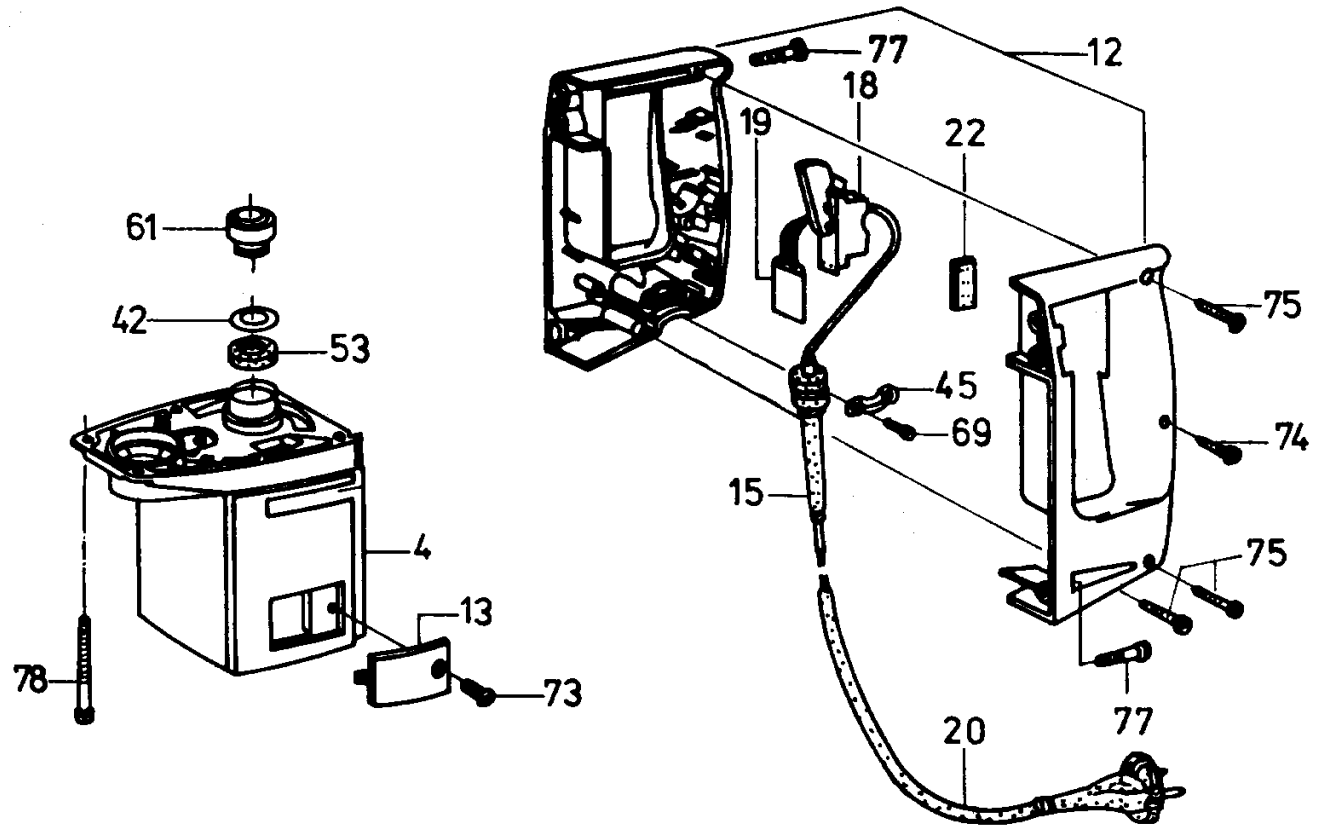
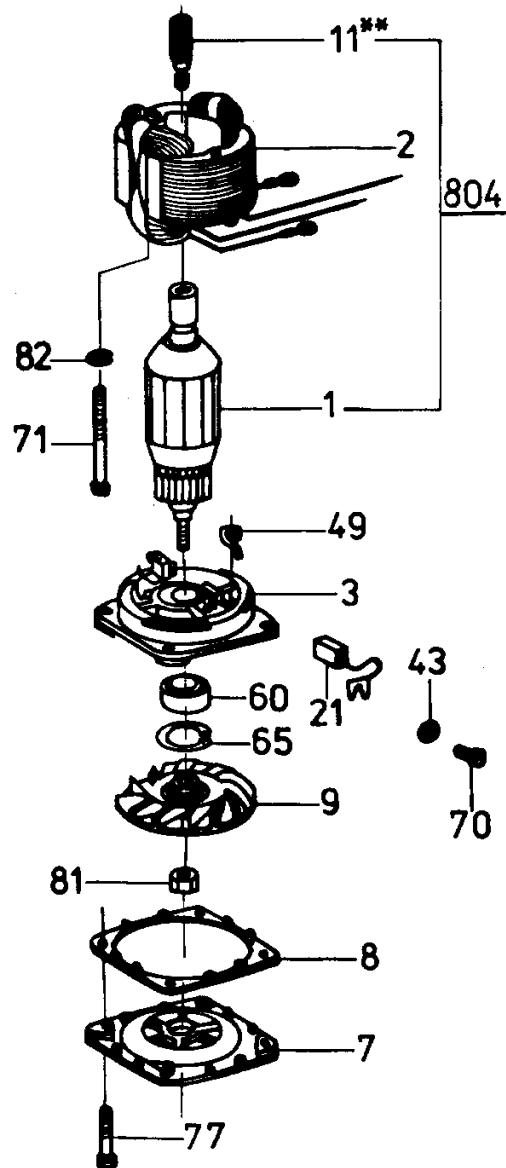


\* Służy do ustawiania luzu międzyzębnego, który powinien wynosić  $0,35 \pm 0,05$  (Stosować w razie potrzeby).

\*\* Końcówkę uzębioną poz.11, śruby poz.76 i poz.80 należy przed wkręceniem posmarować klejem (LOCTITE 245).



**Młotek obrotowy PRWg 40**  
**Rysunek 2/2**

**Młotek obrotowy PRWg 40- Wykaz części zamiennych**

Poz.	Nazwa części	Numer rysunku lub indeksu	Szt/Wyrób
1	WIRNIK KOMPLETNY	C-33860	1
2	STOJAN KOMPLETNY PRWg 1IIB	C-20475	1
3	TARCZA ŁOŻYSKOWA PRWg 40-ZESPÓŁ	C-46972	1
4	KORPUS SILNIKA PRWg 35- ZESPÓŁ	C-10348/1	1
5	POKRYWA POŚREDNIA PRWg 1IIB	C-10178	1
7	POKRYWA WENTYLATORA	C-31808	1
8	WKŁADKA WENTYLACYJNA	C-31809	1
9	WENTYLATOR PRWg 1IIB	C-31800	1
11	KOŃCOWKA UZĘBIONA	C-33855	1
12	RĘKOJEŚĆ PRWg 1IIB	1362-215-079	1
13	POKRYWKA PRWg 1IIB	1260-000-118	2
14	PIERŚCIEN BLOKUJĄCY 18x5	1260-000-074	1
15	ODGIĘTKA 12x120	1362-215-267	1
16	KAPTUR OCHRONNY	1373-121-007	1
18	ŁĄCZNIK C-3	1115-293-121	1
19	KONDENSATOR - ZESPÓŁ	C-47435	1
20	SZNUR PRZYŁĄCZENIOWY Z WTYCZKĄ 4,5m	1136-922-074	1
21	SZCZOTKA 6,4x12,5x18,2	1119-110-051	2
22	WKŁADKA ELASTYCZNA 3/10X33	C-42727	1
23	KOŁO ZĘBATE DW59,77- ZESPÓŁ	C-42638	1
24	KOŁO ZĘBATE DW 25,90	C-31852	1
25	KOŁO ZĘBATE STOŻKOWE DW 43,00	C-31853	1
26	WAŁEK UZĘBIONY - ZESPÓŁ	C-45971	1
27	KOŁO ZĘBATE	C-20905	1
28	PIERŚCIEN 40x1,7 PRWG 35	C-46219	1
29	TULEJKA WEWNĘTRZNA	C-45736	1
30	TULEJKA SPRZĘGŁA	C-45740	1
31	SWORZEŃ BLOKUJĄCY	C-46838	1
32	OSŁONA SPRĘŻYNY PRWg 2IIB	C-42632	1
33	TULEJKA 15/11,8X9,5 Z KOŁNIERZEM	C-42633	1
34	UCHWYT WIERTŁA PRWg 1IIB	C-31860	1
36	TULEJA 32/25X20.1 Z KOŁNIERZEM	C-33486	1
37	ŁOŻYSKO ŚLIZGOWE	C-43835	1
39	PIERŚCIEN OPOROWY 40X4	C-42645	1
41	UCHWYT GROTA PRWg 1IIB	C-20377	1
42	PODKŁADKA 28/22x1	C-43831	1
43	PODKŁADKA SPRĘŻYSTA 4,2x0,5	C-42644	2
44	POKRYWKA TYLNA PRWg 1IIB	0656-190-025	1
45	ODCIAŻKA R8x3,5	0642-621-251	1
46	PODKŁADKA SPRĘŻYSTA	0653-190-001	3
47	SPRĘŻYNA SPRZĘGŁA	0652-620-410	1
48	SPRĘŻYNA 1,2/16,5x22	0652-620-148	1
49	SPRĘŻYNA SPIRALNA 6x0,3	0652-620-457	2
50	USZCZELKA DOLNA	C-31821	1
51	USZCZELKA GÓRNA	C-31822	1
52	USZCZELKA TYLNA	C-42634	1
53	USZCZELKA 28/19x5	2026-430-028	1
54	PIERŚCIEN USZCZELNIAJĄCY 35x1,5	1373-121-006	1
55	PIERŚCIEN USZCZELNIAJĄCY 28x6	1373-121-008	1
58	ZŁOŻENIE IGIEŁKOWE K 26x30x17	0631-242-090	1
59	KULKA 6-40	0639-112-162	6
60	ŁOŻYSKO KULKOWE 6001-2RS C4	0631-113-068	1
61	ŁOŻYSKO IGIEŁKOWE NA 4902 C5 IR	0631-278-427	1

62	ŁOŻYSKO IG RNA 15x23x 24,5 SM01	0631-278-422	1
63	ŁOŻYSKO IGIEŁKOWE RHNA 354212	0631-278-421	2
64	ŁOŻYSKO KULKOWE WZDŁUŻNE 51104	0631-133-040	1
65	PIERŚCIEŃ OSADCZY SPRĘŻYN W 28	0639-361-328	1
69	WKRĘT DO TWORZYW TW 4x13 KB/1	0653-340-126	2
70	WKRĘT M4x10-5.8-B-Fe/Zn5	0653-512-141	2
71	ŚRUBA M5x50-8.8-Fe/Zn5	0653-512-081	2
73	WKRĘT DO TWORZYW TS 4x13 KB/1	0653-340-140	2
74	WKRĘT DO TWORZYW TW 4x16 KB	0653-340-122	1
75	WKRĘT DO TWORZYW TW 4x22 KB/1	0653-340-114	3
77	ŚRUBA M5x25-8.8-Fe/Zn5	0653-512-079	10
78	ŚRUBA M5x55-8.8-Fe/Zn5	0653-512-080	2
79	ŚRUBA M5x65-8.8-Fe/Zn5	0653-512-084	4
80	ŚRUBA M6x20-10.9 Fe/Zn5	0653-512-087	4
81	NAKRĘTKA SAM.M8x1,25 OCYNK.	0653-510-023	1
82	PODKŁADKA SPRĘŻYSTA Z 5,1 Fe/Zn9	0653-191-004	2
83	PIERŚCIEŃ OSADCZY SPR. W 30	0639-361-329	1
85	PODKŁADKA SPRĘŻ -B6-FSt	0653-191-010	4
86	PODKŁADKA 40/25x0.01	C-46978	1
87	PODKŁADKA 40/25x0.2	C-46977	1
650	RĘKOJEŚĆ DODATKOWA PRWg 1IIB	1362-215-067	1
651	OBEJMA RĘKOJEŚCI WEWN.	C-31813	1
652	OBEJMA RĘKOJEŚCI PRWg	C-31814	1
653	ŚRUBA M5x20-8.8-Fe/Zn5	0653-514-388	2
654	ŚRUBA M5x12-8,8	0653-512-082	1
655	ZDERZAK 6KT-6x330	0490-000-006	1
801	CYLINDER- ZESPÓŁ	C-45370	1
802	UCHWYT GROTA - ZESPÓŁ	C-45371	1
803	SPRZĘGŁO-ZESPÓŁ	C-46068	1
804	WIRNIK	C-46971	1
805	POKRYWA - ZESPÓŁ PRWg 40	C-34114	1