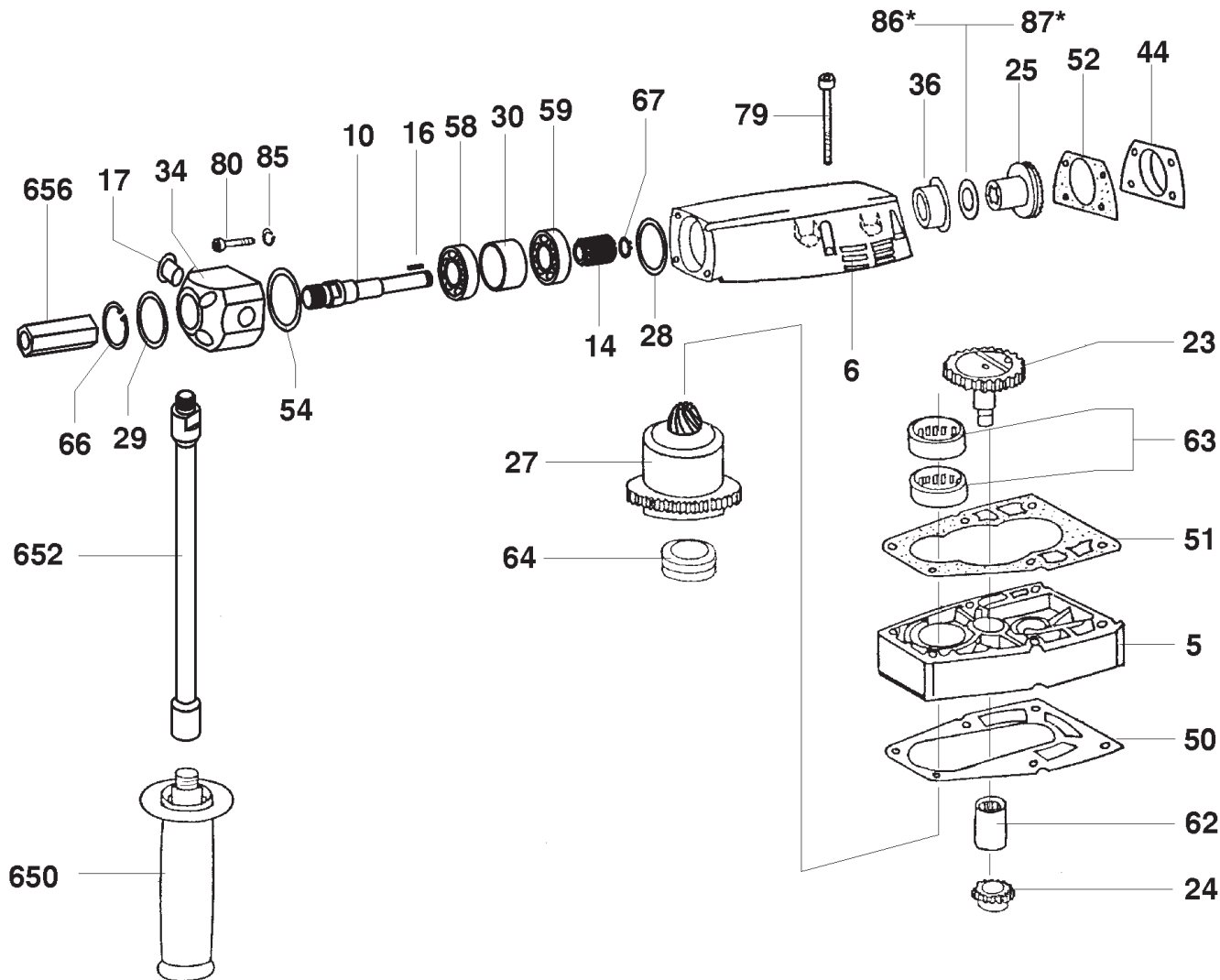
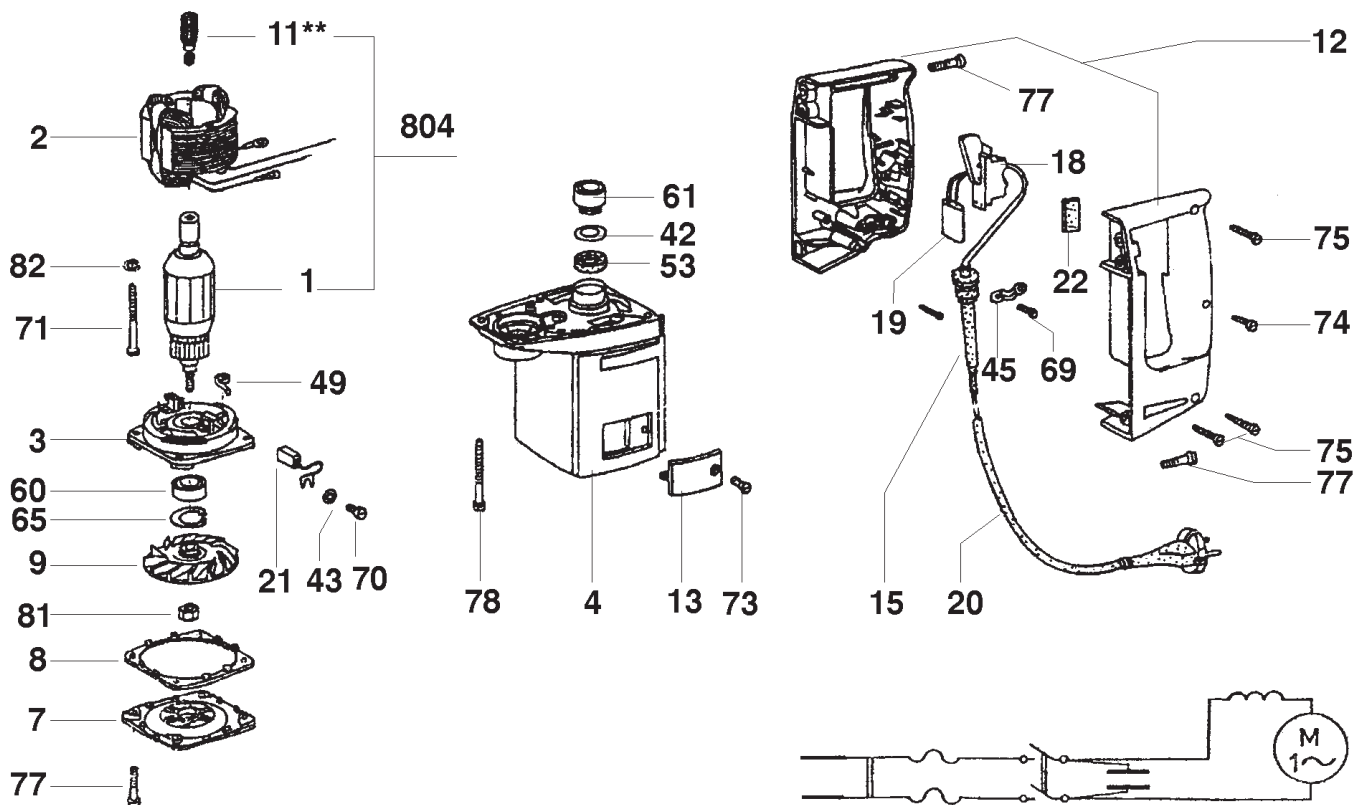


GŁOWICA



SILNIK



* Służy do ustawienia luzu międzyzębnego, który powinien wynosić $0,36 \pm 0,05$. (Stosować w razie potrzeby).

** Końcówkę uzębioną pozycja 11, śruby poz.76 i poz.80 należy przed wkręceniem posmarować klejem (klej LOCTITE 245)

Poz.	Nazwa części	Numer rysunku lub indeksu	Szt./wyrób
1	Wirnik kompletny	C-33860	1
2	Stojan kompletny PRWg 1IIB	C-20475	1
3	Tarcza łożyskowa PRWg 40 – zespół	C-46972	1
4	Korpus silnika – zespół – PRDa 160A	C-10348/1/I	1
5	Pokrywa pośrednia PRDa160A	C-10178/I	1
6	Pokrywa górna PRDa160A	C-10105/I	1
7	Pokrywa wentylatora PRDa160A	C-31808/I	1
8	Wkładka wentylacyjna PRDa160A	C-31809/I	1
9	Wentylator PRWg 1IIB	C-31800	1
10	Wrzeciono – PRDa 160A	C-34007	1
11	Końcówka uzębiona	C-33855	1
12	Rękojeść PRWg 1IIB	1362-215-079	1
13	Pokrywa	1260-000-118	2
14	Zębatka – PRDa 160A	C-34008	1
15	Odgietka 12x120	1362-215-267	1
16	Wpust	0490-000-032	1
17	Korek D14	1260-000-059	2
18	Łącznik C-3	1115-293-121	1
19	Kondensator – zespół	C-47435	1
20	Sznur przyłączeniowy z wtyczką	1136-922-030	1
21	Szczotka 6,4x12,5x18,2	1119-110-051	2
22	Wkładka elastyczna 3/10x33	C-42727	1
23	Koło zębate	C-21168	1
24	Koło zębate Dw 25,90	C-31852	1
25	Koło zębate stożkowe Dw 43,00	C-31853	1
27	Koło zębate – zespół PRDa 160 A	C-47338	1
28	Pierścień 40x1,7 PRWg 35	C-46219	1
29	Podkładka 35x0,5	C-45434	1
30	Tulejka – PRDa 160 A	C-47354	1
34	Głowica PRDA160A	C-34009	1
36	Tuleja 32/25x20.1 z kołnierzem	C-33486	1
42	Podkładka 28/22x1	C-43831	1
43	Podkładka sprężysta 4,2x0,5	C-42644	2
44	Pokrywa tylna PRWg 1IIB	0656-190-025	1
45	Odciążka R8x3,5	0642-621-251	1
49	Sprężyna spiralna 6x0,3	0652-620-457	2
50	Uszczelka dolna	C-31821	1
51	Uszczelka górna	C-31822	1
52	Uszczelka tylna	C-42634	1
53	Uszczelka 28/19x5	2026-430-028	1
54	Pierścień uszczelniający 35x1,5	1373-121-006	1
58	Łożysko kulkowe 6202 2RS P63	0631-113-138	1
59	Łożysko kulkowe 6201 2BRS T9H C3	0631-113-137	1
60	Łożysko kulkowe 6001-2RS C4	0631-113-068	1
61	Łożysko igiełkowe NA 4902 C5 IR	0631-278-427	1
62	Łożysko igiełkowe RNA 15x23x 24,5 SM01	0631-278-422	1
63	Łożysko igiełkowe RHNA 354212	0631-278-421	2
64	Łożysko kulkowe wzdłużne 51104	0631-133-040	1
65	Pierścień osadczy sprężynujący W 28	0639-361-328	1
66	Pierścień osadczy sprężynujący W 35	0639-361-335	1
67	Pierścień osadczy sprężynujący Z 10	0639-361-010	1
69	Wkręt do tworzyw TW 4x13 KB/1	0653-340-126	2
70	Wkręt M4x10-5.8-B-Fe/Zn5	0653-512-141	2
71	Śruba M5x50-8.8-Fe/Zn	0653-512-081	2
73	Wkręt do tworzyw Ph-TZ 3,9x13	0653-340-140	2
74	Wkręt do tworzyw Ph-TA 4x16	0653-340-122	1
75	Wkręt do tworzyw TW 4x22 KB/1	0653-340-114	3
77	Śruba M5x25-8.8-Fe/Zn5	0653-512-079	10
78	Śruba M5x55x8.8-Fe/Zn5	0653-512-080	2
79	Śruba M5x65-8.8-Fe/Zn5	0653-512-084	4
80	Śruba M6x20-10.9 Fe/Zn5	0653-512-087	4
81	Nakrętka samohamowna M8x1,25 ocynk.	0653-510-023	1
82	Podkładka sprężysta Z 5,1 Fe/Zn9	0653-191-004	4
85	Podkładka sprężysta B6-FSt	0653-191-010	4

86	Podkładka 40/25x0,01	C-46978	1
87	Podkładka 40/25x0,2	C-46977	1
650	Rękojeść dodatkowa PRWg 1IIB	1362-215-067	1
652	Przedłużacz rękojeści PRDa 160A	C-47344	1
656	Przedłużacz PRDa160A	C-34014	1
804	Wirnik	C-46971	