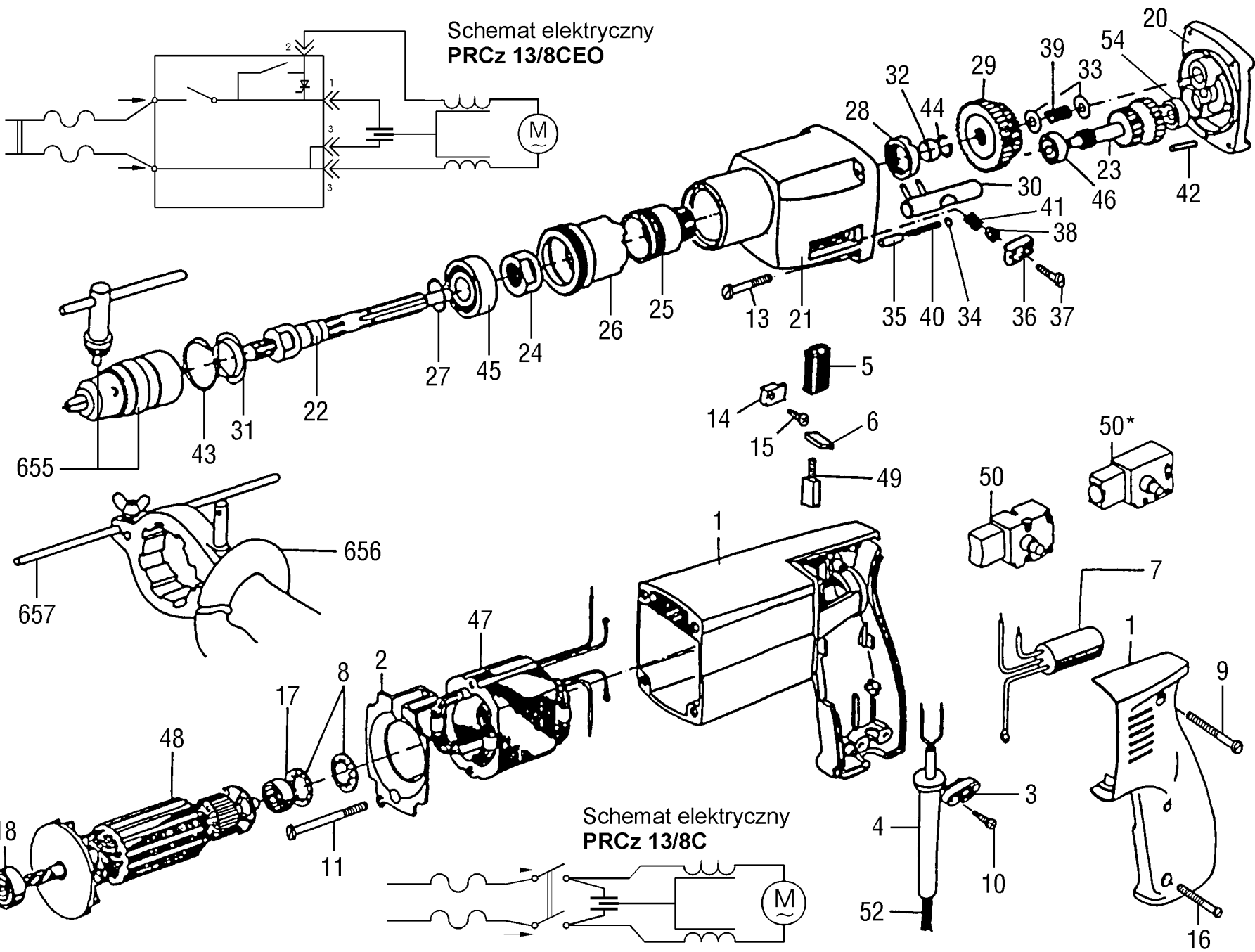
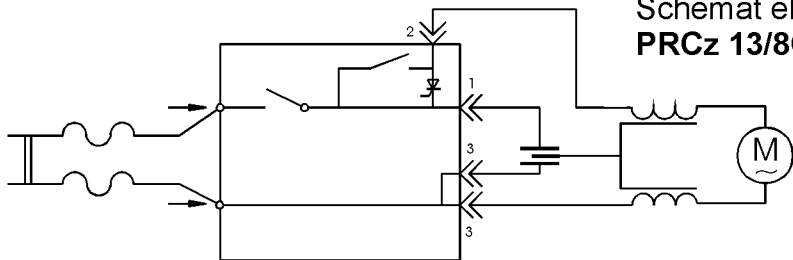
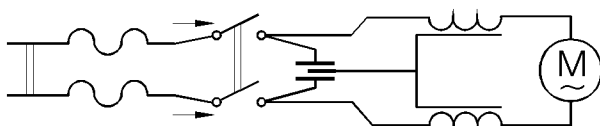


Schemat elektryczny  
PRCz 13/8CEO



Schemat elektryczny  
PRCz 13/8C



<b>Poz.</b>	<b>Nazwa części</b>	<b>Numer rysunku lub indeksu</b>	<b>Szt./wyrób</b>
1.	Korpus silnika - PRCz13/8 C	C-47208	1
2.	Przesłona	1260-000-020	1
3.	Odciażka	1260-000-097	1
4.	Odgietka 8,2x75 (PRCz 13) 8 017.4	1362-215-266	1
5.	Szczotkotrzymacz	1119-120-037	2
6.	Płytko do konektora	0551-000-001	2
7.	Kondensator - zespół	C-47015	1
8.	Sprężyna talerzowa 21,8x12,3x0,25	0652-640-001	2
9.	Wkręt do tworzywo Ph-TZ 4x25	0653-340-115	1
10.	Wkręt do tworzywo Ph-TA 4x16	0653-340-122	2
11.	Wkręt do tworzywo Ph-TZ 4,2 x 50	0653-340-144	2
13.	Wkręt do tworzywo Ph-TZ 4,2 x 38	0653-340-143	4
14.	Płytko	1260-000-098	2
15.	Wkręt do tworzywo TW 4x22 KB/1	0653-340-114	2
16.	Wkręt do tworzywo TW 4x19 KB/1	0653-340-138	1
17.	Łożysko kulkowe 627 2RS TNG C3 S	0631-111-078	1
18.	Łożysko kulkowe 629 2RS	0631-112-405	1
20.	Tarcza łożyskowa	C-21043	1
21.	Korpus przekładni	C-10436	1
22.	Wrzeciono	C-33534	1
23.	Wałek pośredni - zespół	C-46349	1
24.	Koło zapadkowe	0481-000-023	1
25.	Tuleja zapadkowa - zespół	C-46338	1
26.	Tuleja nastawna	0490-000-005	1
27.	Pierścień uszczelniający 12x1,5	1373-121-025	1
28.	Tuleja mocująca	0490-000-012	1
29.	Koło zębato Dw 43,36/31,57	C-46351	1
30.	Suwak - zespół	C-46352	1
31.	Tulejka	0656-190-022	1
32.	Tulejka 15,8/12x4,3	0490-000-011	1
33.	Podkładka 14/7,2x0,5	0653-181-020	2
34.	Płytko	0656-190-023	1
35.	Czop	C-46335	1
36.	Przesuwka zmiany biegów	0647-151-024	1
37.	Wkręt specjalny	0647-151-020	1
38.	Tulejka	0490-000-010	1
39.	Sprężyna 0,8/8,3x13	0652-620-161	1
40.	Sprężyna 0,65/3,15x28	0652-620-169	1
41.	Sprężyna 0,63/5,07x11	0652-620-168	1
42.	Kołek 4h 6x16	0647-151-017	1
43.	Pierścień osadczy spr. J32x1,2 V	0639-361-391	1
44.	Pierścień osadczy spr. Z 11	0639-361-011	1
45.	Łożysko kulkowe 6002 2RS	0631-113-075	1
46.	Łożysko kulkowe 626	0631-111-060	2
47.	Stojan kompletny PRCz 13/8C	C-33941	1
48.	Wirnik kompletny PRCz13/8C	C-33928	1
49.	Szczotka 6x9x17	1119-110-081	2
50.	Łącznik C-1	1115-293-122	1
50*.	"Łącznik elektron. mod. 35-35; 6/6A"	1115-293-128	1
52.	Sznur przyłączeniowy nr 3	1136-922-032	1
54.	Łożysko igiełkowe HK 0709	0631-242-084	1
655	Uchwyt wiertarski trójszczękowy PTRz 13	0642-124-115	1
656	Rękojeść dodatkowa kpl.	C-33182	1
657	Zderzak D5x250 - zespół	1362-215-052	1

Poz. 50\* - dotyczy wiertarki PRCz 13/8 CEO