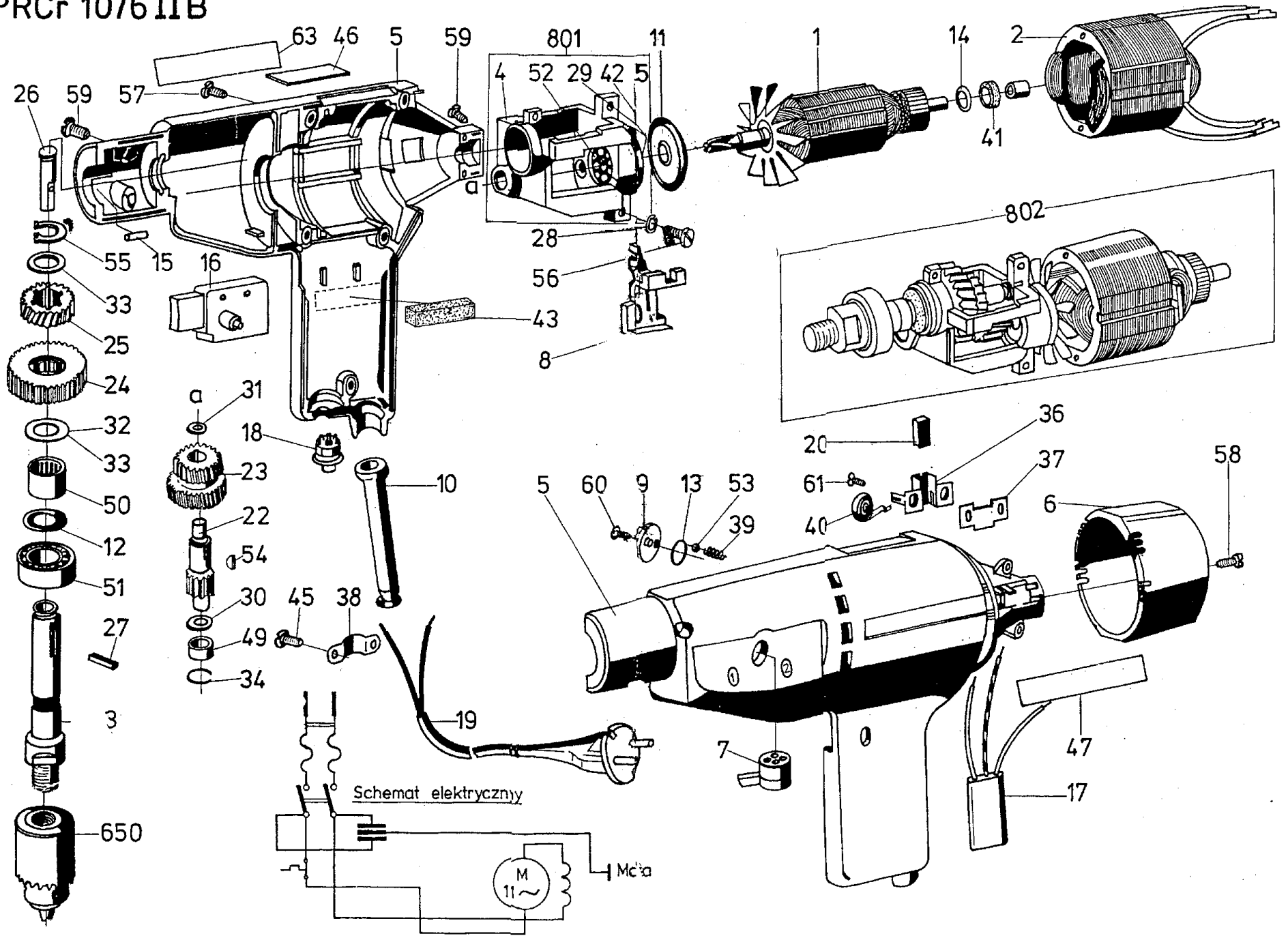
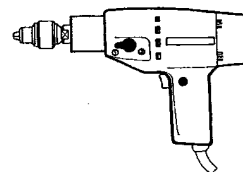


# PRCr 10/6 IIB



## WIERTARKA DWUBIEGOWA PRCr 10/6IIB



Poz.	Nazwa części	Numer rysunku lub indeksu	Szt./wyrób
1.	Wirnik kompletny PRCr 10/6IIB	C-20509	1
2.	Stojan kompletny PRCr 10/6IIB	C-31871	1
3.	Wrzeciono PRCr 10/6IIB - zespół	C-42712	1
4.	Korpus przekładni	C-10119	1
5.	Korpus PRCr 10/6IIB zespół	C-44667	1
6.	Ośłona szczotek	C-31864	1
7.	Pokrętło przełącznika PRCr 10/6IIB	C-31862	1
8.	Dźwignia przełącznika PRCr 10/6IIB	C-31863	1
9.	Mimośród PRCr 10/6IIB	C-42720	1
10.	Odgietka 8 x 75	C-44013	1
11.	Kaptur przekładni	1373-180-003	1
12.	Pierścień uszczelniający 13 x 4	1373-111-225	1
13.	Pierścień uszczelniający 13 x 1	1373-111-231	1
14.	Pierścień uszczelniający 8 x 2,5	1373-121-012	1
15.	Rolka gumowa D3	1373-121-011	1
16.	Łącznik C-1	1115-293-122	1
17.	Kondensator KSPpz-7	1158-123-038	1
19.	Sznur przyłączeniowy Nr 2	1136-922-022	1
20.	Szczotka 6,4 x 6,4 x 15,7	1119-110-080	2
22.	Walek uzębiony Dw 12,90	C-31867	1
23.	Koło zębate Dw 30,89/25,54	C-31865	1
24.	Koło zębate Dw 41,30	C-31868	1
25.	Koło zębate D28,64	C-31866	1
26.	Trzpień przełącznika PRCr 10/6IIB	C-31869	1
27.	Klin 2,8 x 4 x 18,8	C-42726	1
28.	Podkładka sprężysta 4,1	C-44384	2
29.	Podkładka talerzowa 21,9 x 0,5	C-42724	1
30.	Podkładka 12/8,2 x 0,3	C-42721	1
31.	Podkładka 14,2/6,1 x 1,2	C-42717	1
32.	Podkładka 21,5/14,5 x 1	C-42725	1
33.	Podkładka 21,5/14,5 x 0,5	C-42790	2
34.	Pierścień sprężynujący 13 x 1	0639-363-520	1
35.	Pierścień oporowy 22 x 6,9	C-42713	1
36.	Szczotkotrzymacz 6,4 x 6,4 x 16,5	C-42758	2
37.	Płytką szczotkotrzymacza 12,5 x 25	C-42735	2
38.	Odciażka R8 x 2	C-42744	1
39.	Sprężyna 0,4/2,4 x 7,5	0652-620-130	1
40.	Sprężyna spiralna 3 x 0,3	C-42737	2
41.	Uszczelka 13/8 x 3	C-42728	1
42.	Uszczelka 18/7,5 x 4	C-42729	1
43.	Wkładka elastyczna 10 x 10 x 33	C-44582	1
45.	Wkręt do blach BZ 3,9 x 7,5	0653-340-106	2
48.	Łożysko igiełkowe HK 0509 SM02	0631-278-437	1
49.	Tuleja walcowa 8G7/14r6 x 6	0632-240-003	1
50.	Łożysko igiełkowe FJ-1412	0631-244-093	1
51.	Łożysko kulkowe 6002-Z	0631-113-321	1
52.	Łożysko kulkowe 627	0631-111-070	1
53.	Kulka 3-40	0639-112-042	1
54.	Wpust czólenkowy 3 x 3,7	C-42937	1
55.	Pierścień osadczy sprężyn. Z14	0639-361-014	1
56.	Wkręt M4 x 10-5,8-B	C-43857	2
57.	Wkręt do tworzyw Ph-TA 4 x 16	0653-340-122	5
58.	Wkręt do blach BGb 3,9 x 9,5	C-45267	2
59.	Wkręt do blach AGb 2,9 x 13	C-44057	4
60.	Wkręt do blach BGb 3,9 x 9,5	C-44837	1
61.	Wkręt do blach BGb 2,9 x 9,5	C-44838	4
650.	Uchwyt wiertarski PTRk 10B	0642-124-112	1
801.	Korpus przekładni - zespół	C-45391	1