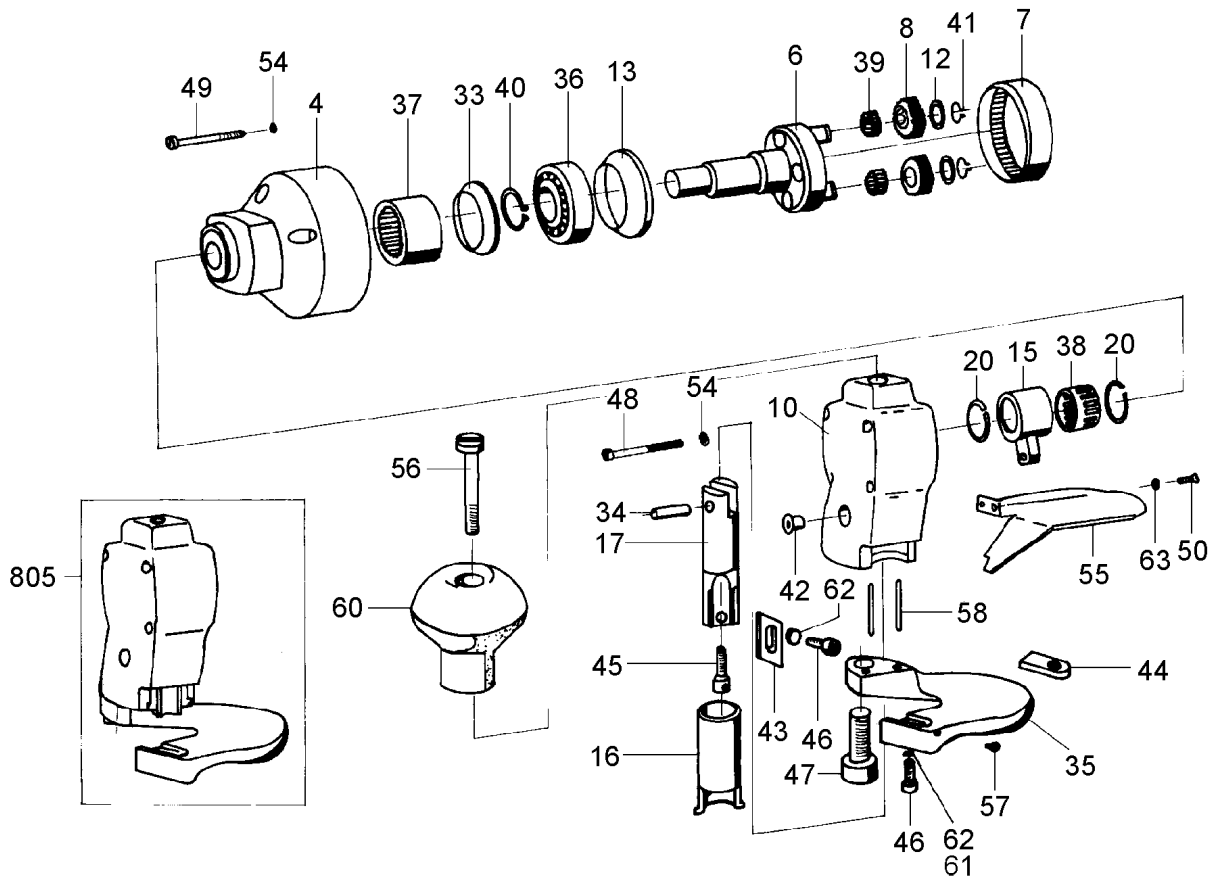


**Silnik**



**Głowica**

**Nożyce do blach PRMa 2,5C- Wykaz części zamiennych**

Poz.	Nazwa części	Numer rysunku lub indeksu	Szt/Wyrób
1	KORPUS SILNIKA- ZESPÓŁ	1260-000-164	1
2	WIRNIK KOMPLETNY PRMk 2C	C-34075	1
2.8	ŁOŻYSKO KULKOWE 609 T1DDMC5E J EA3L	0631-111-018	1
2.9	ŁOŻYSKO KULKOWE 607T1XDDW1CG19E J EA3L6	0631-111-011	1
2.10	PIERŚCIEN OSADCZY SPRĘŻYN Z 9	0639-361-009	1
3	STOJAN KOMPLETNY PRMk 2C	C-34076	1
4	KORPUS TYLNY PRMk 2IIT	C-20619	1
5	TARCZA ŁOŻYSKOWA	C-34072	1
6	WAŁEK MIMOŚRODOWY PRMa 2,8-ZESPÓŁ	C-45887	1
7	KOŁO ZĘBATE DW 48,16	C-32587	1
8	KOŁO ZĘBATE DW 23,37	C-32586	2
9	SZCZOTKOTRZYMACZ - ZESPÓŁ	1119-120-029	1
10	KORPUS PRZEDNI PRMa 2,5II	C-20719	1
12	PODKŁADKA 14/6,1x1	C-44389	2
13	PODKŁADKA TALERZOWA 55x1,8	C-44363	1
14	PIERŚCIEN USZCZELNIAJĄCY 20x1,5	1373-119-005	1
15	OBSADA ŁOŻYSKA PRMk 2IIT	C-32588	1
16	TULEJA SUWAKOWA 21/16x54	C-32854	1
17	SUWAK PRMa 2,5II	C-32856	1
18	SZCZOTKA	0642-621-377	2
19	SPRĘŻYNA SPIRALNA 3x0,3-II	0652-620-459	2
20	PIERŚCIEN SPRĘŻYNUJĄCY 1B	C-44298	2
21	SPRĘŻYNA 0,6/4x23	0652-620-135	1
22	ŁĄCZNIK PRF5	0642-621-374	1
23	ODGIĘTKA 8x95	1260-000-064	1
24	ODCIAŻKA 4x3,5	1362-215-002	1
25	SZNUR PRZYŁĄCZENIOWY NR 9 4,5m	1136-922-070	1
26	WKŁADKA ŁOŻYSKA 19x7,5	1373-121-018	1
27	KONDENSATOR WXP-224K-03	1158-123-093	1
28	CIEGNO PRAg 125AEO	C-47144	1
29	PRZESUWKA PRAg 125AEO	C-47143	1
31	BLOKADA ŁĄCZNIKA	C-48031	1
32	OSŁONA TYLNA	1260-000-146	1
33	PODKŁADKA TALERZOWA 38/23x0,5	C-44757	1
34	KOŁEK 6x14,8	0490-000-067	1
35	KABŁĄK PRMa 2,5	C-20720	1
36	ŁOŻYSKO KULKOWE 6004 2Z S	0631-113-090	1
37	ŁOŻYSKO IGIEŁKOWE NK 18/20 SM03	0631-242-086	1
38	ZŁOŻENIE IGIEŁKOWE K 12x18x12TN	0631-241-347	1
39	IGIEŁKA 2,5x7,8 A 3-3/-6	0639-150-285	20
40	PIERŚCIEN OSADCZY SPRĘŻYN Z 20	0639-361-020	1
41	PIERŚCIEN OSADCZY SPRĘŻYN Z 6	0639-361-006	2
42	SMAROWNICZKA 6	0656-390-051	1
43	NÓŻ SUWAKA PRMa 2,5II	C-44919	1
44	NÓŻ KABŁĄKA PRMa 2,5II	C-44920	1
45	ŚRUBA M6X16 Z OTWORAMI	C-44921	1
46	ŚRUBA M6x12-8.8-Fe/Zn5	0653-512-085	2
47	ŚRUBA M12x30-8.8-Fe/Zn5	0653-516-083	1
48	WKREŃ M4x40-5.8-B-Fe/Zn5	0653-331-083	4
49	WKREŃ M4x30-5.8-B-Fe/Zn5	0653-331-081	3
50	WKREŃ M5x8-5.8-B-Fe/Zn5	0653-331-034	2
51	WKREŃ DO TWORZYW TW 4x16 KB/1	0653-340-123	5
52	WKREŃ DO TWORZYW TW 4x19 KB/1	0653-340-138	8

53	WKREŃ DO TWORZYW TW 4x13 KB/1	0653-340-126	2
54	PODKŁADKA SPRĘŻYSTA 4.1 Fe/Zn5	0653-191-003	7
55	OSŁONA PRMa 2,5II	C-32858	1
56	ŚRUBA M8x45-8.8-Ox	0653-516-099	1
57	WKREŃ M4x12-5.8-B-Fe/Zn5	0653-512-138	1
58	KOLEK SPRĘŻYSTY 5x35	0653-512-231	2
60	REKOJEŚĆ PRMa 2,5 II ZESPÓŁ	C-45324	1
61	PODKŁADKA 6.4 Fe/Zn5	0653-711-007	1
62	PODKŁADKA WYGIĘTA 11/6,4x0,5	C-43400	2
63	PODKŁADKA SPRĘŻYSTA Z 5,1 Fe/Zn9	0653-191-004	2
64	WKREŃ DO TWORZYW TW 4x22 KB/1	0653-340-114	1
653	PRZETYCZKA POKREŃŁO 100x2,5	C-43478	1
802	SZABLON	C-43598	1
804	KLUCZ RWTg 5	0643-259-001	1
805	GŁOWICA PRMa 2,5 II - ZESPÓŁ	C-33194	1



## SCHEMAT ELEKTRYCZNY

