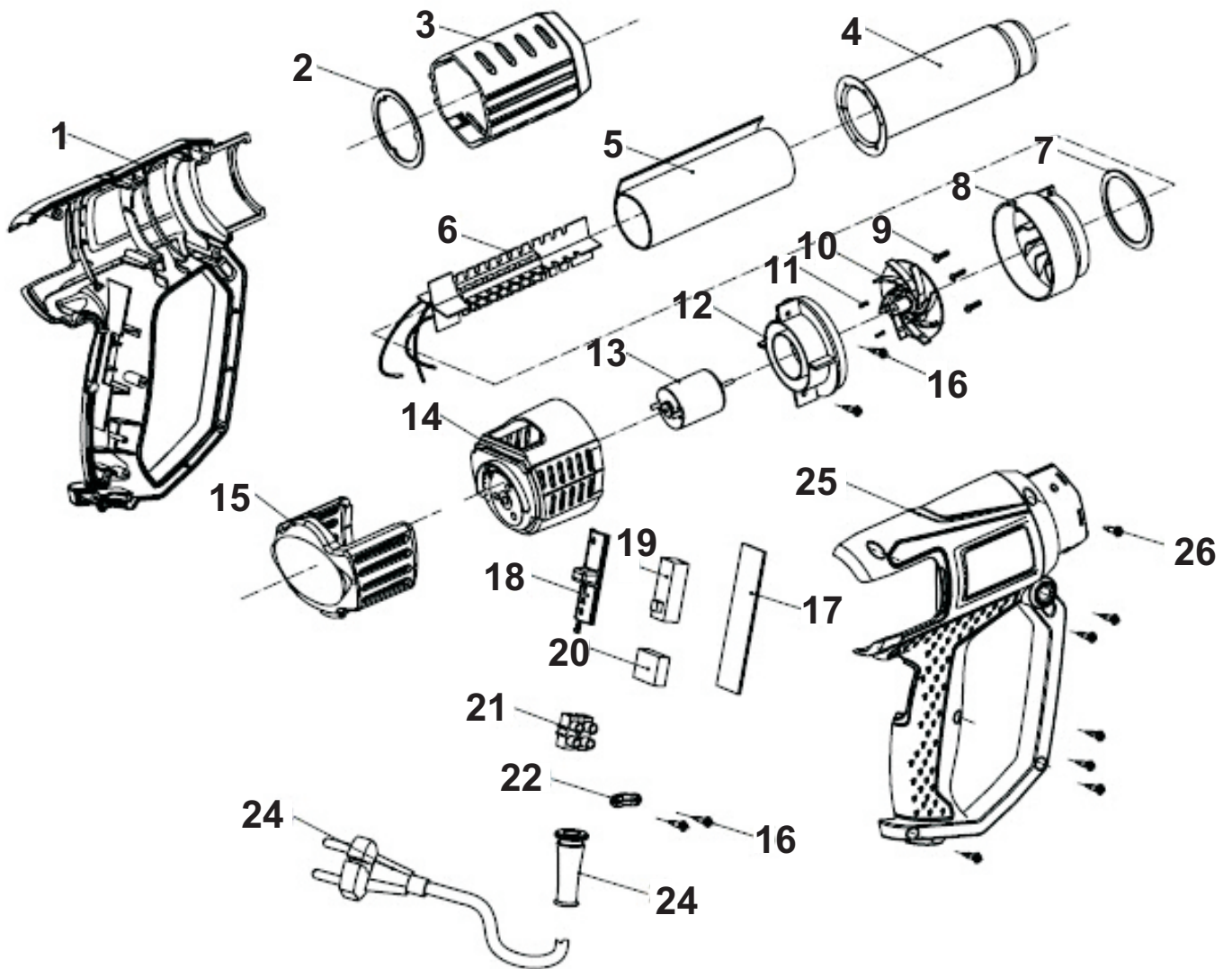


Opalarka OP 2000P



**Opalarka OP 2000P****0647-111-678**

Poz.	Nazwa części	Numet indeksu	Il.szt.
1	Korpus lewy	0647-111-67801	1
2	Pierścień	0647-111-67802	1
3	Ośłona	0647-111-67803	1
4	Korpus dyszy metalowy	0647-111-67804	1
5	Płaszcz mikowy	0647-111-67805	2
6	Grzałka kompletna	0647-111-67806	1
7	Pierścień	0647-111-67807	1
8	Ośłona wentylatora	0647-111-67808	1
9	Wkręt	0647-111-67809	3
10	Wentylator	0647-111-67810	1
11	Wkręt	0647-111-67811	2
12	Korpus silnika	0647-111-67812	1
13	Silnik	0647-111-67813	1
14	Ośłona tylna wewnętrzna	0647-111-67814	1
15	Ośłona tylna	0647-111-67815	1
16	Wkręt	0647-111-67816	4
17	Płytki łącznika	0647-111-67817	1
18	Klawisz łącznika	0647-111-67818	1
19	Łącznik	0647-111-67819	1
20	Kondensator	0647-111-67820	1
21	Kostka zaciskowa	0647-111-67821	1
22	Odciążka	0647-111-67822	1
23	Odgiętka	0647-111-67823	1
24	Przewód przyłączeniowy	0647-111-67824	1
25	Korpus prawy	0647-111-67825	1
26	Wkręt	0647-111-67826	1