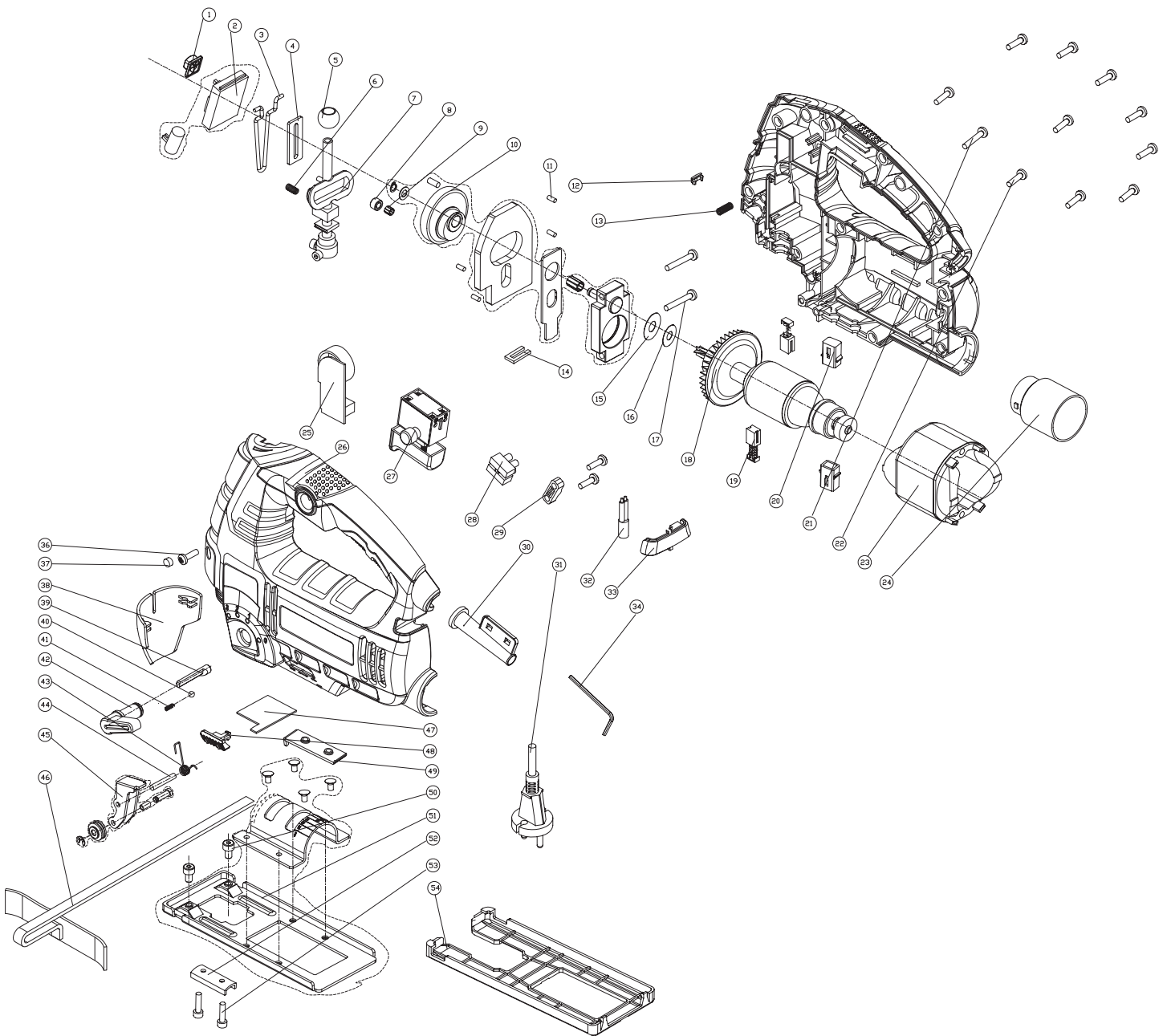
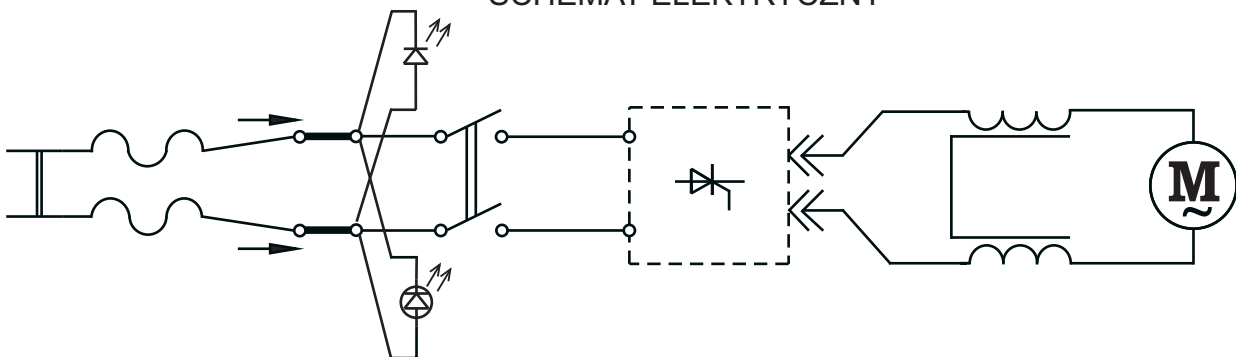




Wyrzynarka DPPe 100AEO



SCHEMAT ELEKTRYCZNY





DPPe 100AEO

0647-111-511

Poz.	Nazwa części	Nr indeksu	Il. Sztuk
1	Przycisk lasera	0647-111-51701	1
2	Sterownik lasera	0647-111-51702	1
3	Pałak ochronny	0647-111-51703	1
4	Płytko pozycjonująca	0647-111-51704	1
5	Kulka przesuwna wodzika	0647-111-51705	1
6	Sprężyna	0647-111-51706	1
7	Wodzik kompletny	0647-111-51707	1
8	Tuleja osi	0647-111-51708	1
9	Łożysko igiełkowe	0647-111-51709	1
10	Przekładnia kompletna	0647-111-51710	1
11	Kołek	0647-111-51711	1
12	Zaślepka	0647-111-51712	1
13	Sprężyna pozycjonująca laser	0647-111-51713	1
14	Uszczelka przeciwpyłowa	0647-111-51714	1
15	Uszczelka	0647-111-51715	1
16	Uszczelka	0647-111-51716	1
17	Wkręt	0647-111-51717	2
18	Wirnik	0647-111-51718	1
19	Szczotka	0647-111-51719	2
20	Szczotkotrzymacz	0647-111-51720	2
21	Wkręt	0647-111-51721	1
22	Wkręt	0647-111-51722	12
23	Stojan	0647-111-51723	1
24	Adapter do odciągu pyłu	0647-111-51724	1
25	Regulator prędkości obrotowej	0647-111-51725	1
26	Korpus kompletny (lewy i prawy)	0647-111-51726	1
27	Łącznik	0647-111-51727	1
28	Złączka	0647-111-51728	1
29	Odciażka	0647-111-51729	1
30	Odgietka	0647-111-51730	1
31	Przewód przyłączeniowy	0647-111-51731	1
32	Dioda zespół	0647-111-51732	1
33	Ośłona diody	0647-111-51733	1
34	Klucz imbusowy	0647-111-51734	1
36	Wkręt	0647-111-51736	1
37	Wkładka	0647-111-51737	1
38	Ośłona przezroczysta	0647-111-51738	1
39	Krzywka	0647-111-51739	1
40	Kulka fi 4	0647-111-51740	1
41	Sprężyna	0647-111-51741	1
42	Pokrętko	0647-111-51742	1
43	Sprężyna z zaczepami	0647-111-51743	1
44	Wałek rolki prowadzącej	0647-111-51744	1
45	Rolka prowadząca zespół	0647-111-51745	1
46	Przykładnia	0647-111-51746	1
47	Przesłona	0647-111-51747	1
48	Klawisz	0647-111-51748	1
49	Płytko	0647-111-51749	1
50	Śruba mocująca	0647-111-51750	2
51	Płoza	0647-111-51751	1
52	Płytko	0647-111-51752	1
53	Śruba	0647-111-51753	2
54	Ośłona płozy	0647-111-51754	1